

BAXI

# BAXI



PLYNOVÝ ZÁVĚSNÝ KOTEL

## NUVOLA 3 BS

Technické podklady pro  
PROJEKČNÍ A MONTÁŽNÍ ČINNOST

GARANČE KVALITY:



MPT02

**BDR Thermea (Czech republic) s.r.o.**

**centrála Praha:**

Jeseniova 2770/56, 130 00 Praha 3  
Tel.: +420 - 271 001 627  
e-mail: info@baxi.cz

**středisko Brno:**

Antonína Slavíka 7, 602 00 Brno  
Tel.: +420 543 211 615

Výrobce není odpovědný za případné chyby či nepřesnosti v obsahu tohoto prospektu a vyhrazuje si právo na svých výrobcích provádět kdykoliv a bez předchozího upozornění případné změny technického či obchodního charakteru, které považuje za vhodné.

  
[www.baxi.cz](http://www.baxi.cz)  
[www.bdrthermea.cz](http://www.bdrthermea.cz)

## PLYNOVÉ ZÁVĚSNÉ KOTLE NUVOLA 3 BS

jsou určeny k ohřevu topné vody pro ústřední teplovodní vytápění a k ohřevu „teplé užitkové vody - TUV“ ve vestavěném zásobníkovém ohříváči 40 litrů.

Stupeň elektr. **krytí IPX5D** umožňuje instalaci i v náročných prostorách (např. v koupelnách a pod.)

Kotle jsou vybaveny nejmodernější elektronikou a technickými prvky pro bezpečný provoz kotle a dalšími funkcemi.

Kotle jsou vybaveny speciálním výměníkem, který umožňuje dosáhnout v součinnosti s patentovaným systémem AFR pro řízení přívodu spalovacího vzduchu u kotlů s uzavřenou spalovací komorou mimořádné účinnosti, která byla oceněna **3 hvězdičkami** podle směrnice CE/92/42.

Kotle jsou vybaveny **DIGITÁLNÍM OVLÁDACÍM PANELEM (obr.A)** se základními funkcemi:

- volba režimu provozu: léto-zima-pouze topení-vypnuto
- regulace teploty topné vody
- regulace teploty užitkové vody
- signalizace poruchových stavů - RESET poruch
- programování elektronické desky
- možnost připojení termostatu ON - OFF



Obr.A  
DIMS26

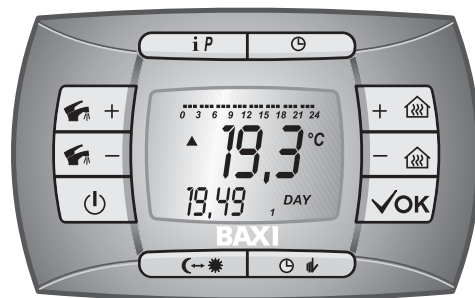
Tyto kotle lze doplnit o **DIGITÁLNÍ KLIMATICKÝ REGULÁTOR (obr.B)**.

Spojité ekvitermně-prostorová regulace s časovým programováním optimalizuje tepelnou pohodu s maximalizací úspor pomocí komunikačního protokolu Open-Therm Plus.

Tento regulátor se **montuje na stěnu referenční místnosti**.

Tento přístroj **umožňuje**:

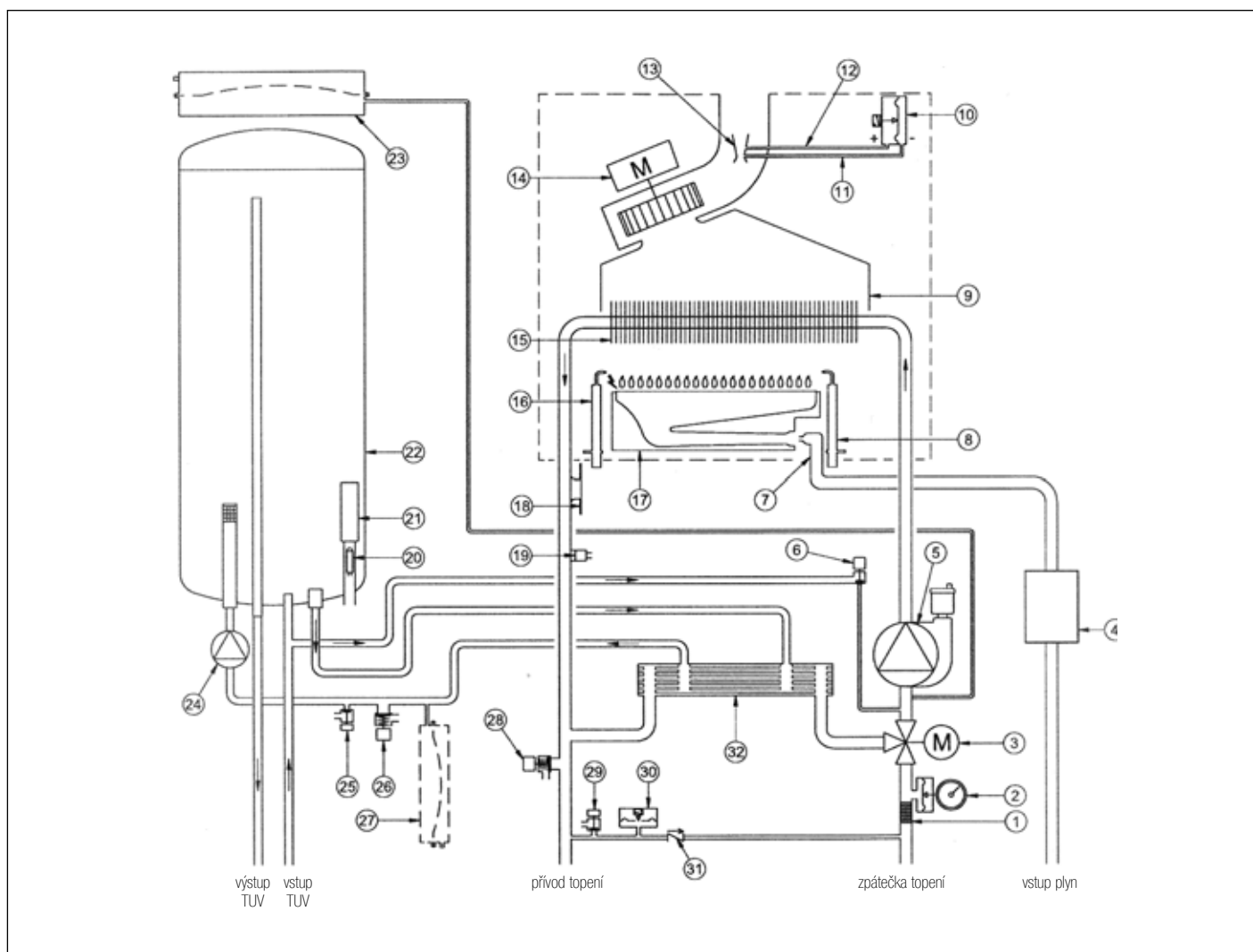
- nastavení žádané teploty v místnosti a programování TUV v týdenním režimu s 8 změnami pro každý den (4 komfortní a 4 útlumová pásma)
- plynulou modulaci hořáku v závislosti na teplotě v referenční místnosti
- nastavení topných křivek ekvitermní regulace s možností automatické adaptace na danou budovu
- diagnostiku poruch s přesnou časovou archivací
- zobrazení teploty v okruhu vytápění a ohřevu TUV
- nastavit dobu doběhu čerpadla v závislosti na druhu a potřebách topného systému
- naprogramovat čas provozních odstávek hořáku pro optimalizaci ekonomie provozu
- automatickou ochranu proti zamrznutí, která aktivuje hořák, poklesne-li teplota vody v kotli pod +5 °C
- ochranu proti zablokování čerpadla: není-li požadováno teplo pro topení nebo TUV po dobu 24 po sobě jdoucích hodin, aktivuje se automaticky na 1 minutu čerpadlo
- regulaci několika zón
- programovatelné vstupy a výstupy pro zvláštní funkce
- propojit kotel se solárním systémem pro ohřev TUV
- ochranu proti bakterií „legionella“: elektronické řízení kotle jednou týdně nastaví ohřev TUV v zásobníku na teplotu vyšší než 60 °C (tato funkce se spustí pouze v případě, že v uplynulých 7 dnech teplota TUV nepřekročila 60 °C).



Obr.B  
DIMS28

# FUNKČNÍ SCHÉMA NUVOLA<sup>3</sup> BS

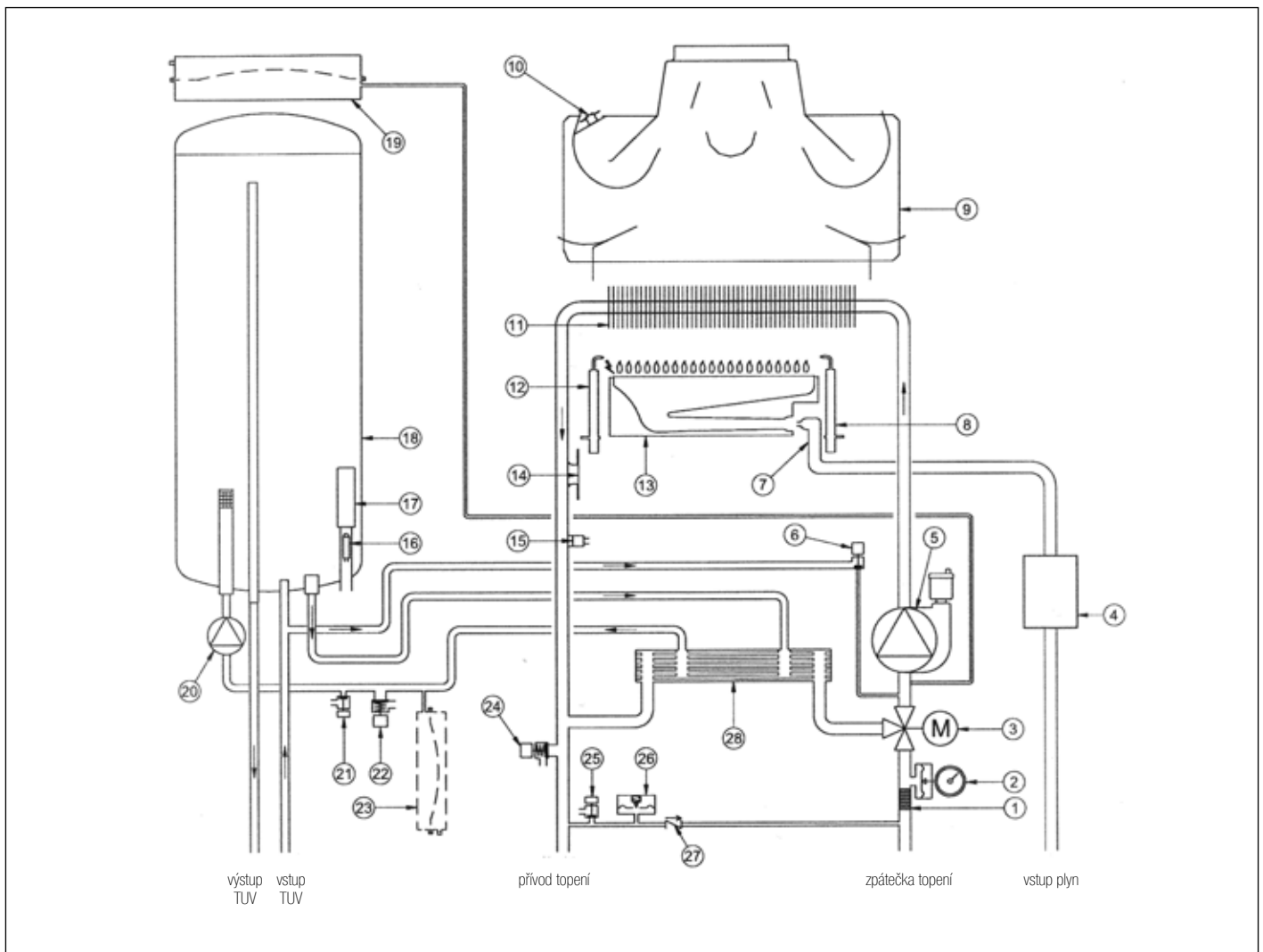
## 140 Fi - 240 Fi - 280 Fi „TURBO“



### Legenda

- |   |  |
|---|--|
| 1 filtr topení                                    | 17 hořák                                     |
| 2 manometr  | 18 bezpečnostní termostat                    |
| 3 trojcestný motorizovaný ventil                  | 19 sonda NTC topení                          |
| 4 plynová armatura                                | 20 sonda NTC TV                              |
| 5 čerpadlo okruhu topení s odplynovacím zařízením | 21 obětní anoda                              |
| 6 napouštěcí ventil kotle                         | 22 zásobník                                  |
| 7 plynová rampa s tryskami                        | 23 expanzní nádoba okruhu topení             |
| 8 elektroda pro zachycení plamene                 | 24 čerpadlo okruhu TV                        |
| 9 sběrač spalin                                   | 25 vypouštěcí ventil bojleru                 |
| 10 manostat                                       | 26 bezpečnostní ventil okruhu TV             |
| 11 místo odběru negativního tlaku                 | 27 expanzní nádoba okruhu TV (příslušenství) |
| 12 místo odběru pozitivního tlaku                 | 28 bezpečnostní ventil kotle                 |
| 13 Venturiho trubice                              | 29 vypouštěcí ventil kotle                   |
| 14 ventilátor                                     | 30 snímač tlaku                              |
| 15 primární výměník                               | 31 zpětný ventil na automatickém by-passu    |
| 16 elektroda pro zapalování plamene               | 32 deskový výměník                           |

# FUNKČNÍ SCHÉMA NUVOLA 3 BS 240 i - 280 i „KOMÍN“

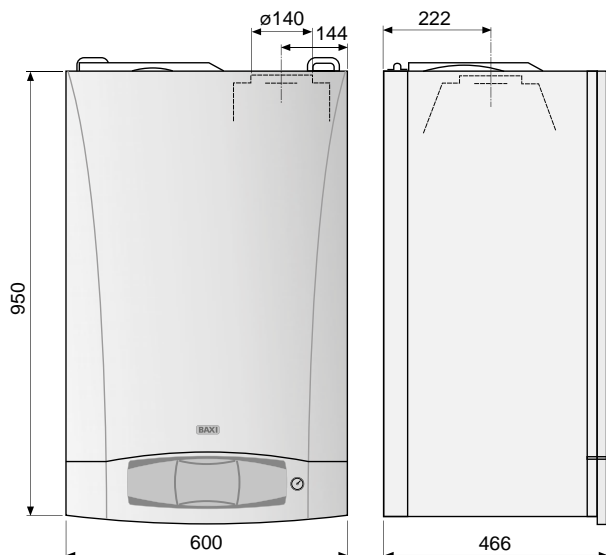


## Legenda

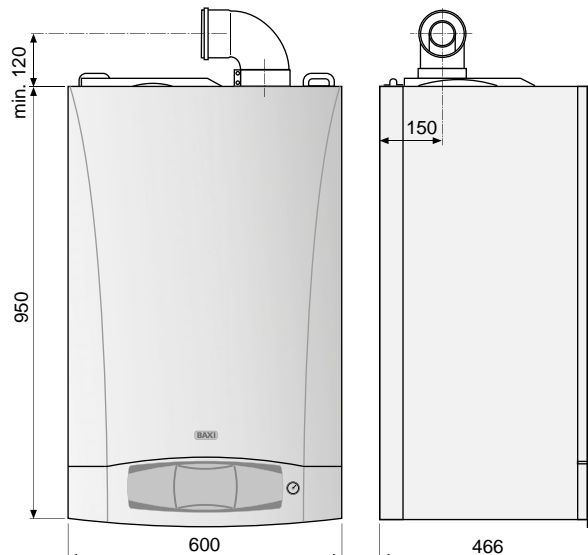
- |   |  |
|---|--|
| 1 filtr topení                                    | 15 sonda NTC topení                          |
| 2 manometr  | 16 sonda NTC TV                              |
| 3 trojcestný motorizovaný ventil                  | 17 obětní anoda                              |
| 4 plynová armatura                                | 18 zásobník                                  |
| 5 čerpadlo okruhu topení s odplynovacím zařízením | 19 expanzní nádoba okruhu topení             |
| 6 napouštěcí ventil kotle                         | 20 čerpadlo okruhu TV                        |
| 7 plynová rampa s tryskami                        | 21 vypouštěcí ventil bojleru                 |
| 8 elektroda pro zachycení plamene                 | 22 bezpečnostní ventil okruhu TV             |
| 9 sběrač spalin                                   | 23 expanzní nádoba okruhu TV (příslušenství) |
| 10 termostat spalin                               | 24 bezpečnostní ventil kotle                 |
| 11 primární výměník                               | 25 vypouštěcí ventil kotle                   |
| 12 elektroda pro zapalování plamene               | 26 snímač tlaku                              |
| 13 hořák  | 27 zpětný ventil na automatickém by-passu    |
| 14 bezpečnostní termostat                         | 28 deskový výměník                           |

# ROZMĚRY NUVOLA 3 BS

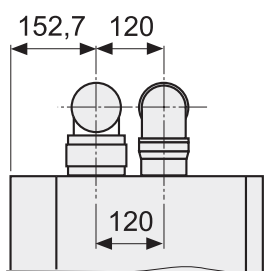
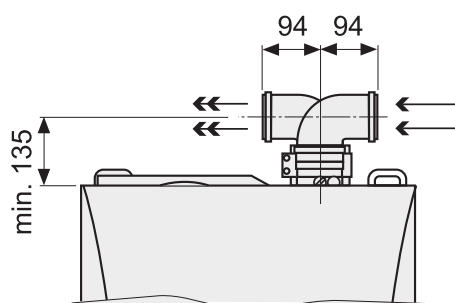
## Odvod spalin do KOMÍNA 240 i - 280 i



## KOAXIÁLNÍ POTRUBÍ Ø 100/60 mm 140 Fi - 240 Fi - 280 Fi - 320 Fi



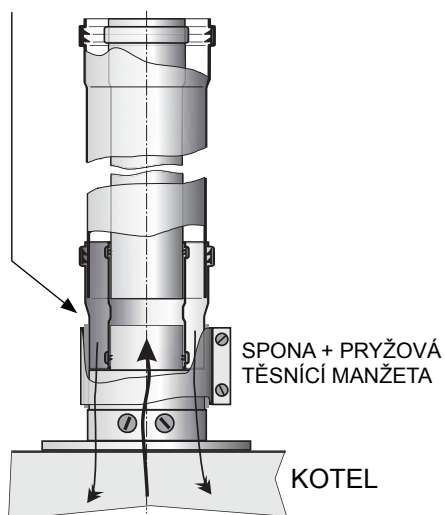
## PŘÍVOD VZDUCHU A ODVOD SPALIN



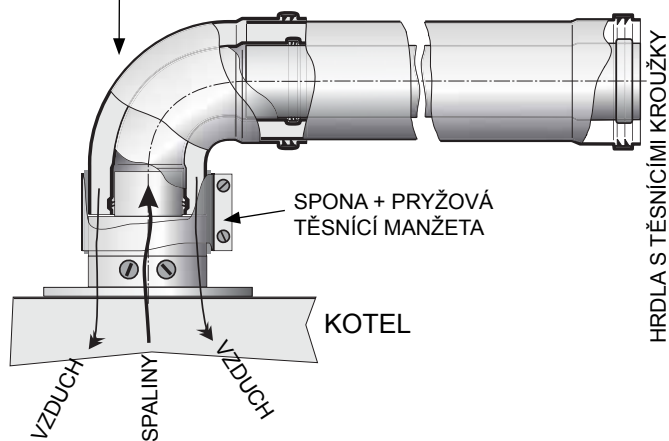
**DĚLENÉ** POTRUBÍ pro  
přívod vzduchu a odvod  
spalin průměr 80/80 mm

## Detaily připojení NÁSUVNÉHO systému KOAXIÁLNÍHO odkouření na kotel

ADAPTÉR (KHG714101910)



SPECIÁLNÍ KOAX. KOLENO 90°  
(KHG714101410) SE SPONOU  
NA VÝSTUP KOTLE



Kotel je z výroby připraven pro připojení KOAXIÁLNÍHO potrubí přívodu vzduchu a odtahu spalin, vertikálního nebo horizontálního. Je možné i připojení kotle ke komínovému systému LAS.

Pomocí **sady děleného odkouření** je možno instalovat DĚLENÉ potrubí.

Sada děleného odkouření se skládá z redukční spojky odtahu spalin (100/80) a ze spojky sání vzduchu (vybavené systémem AFR pro optimalizaci účinnosti kotle seřízením množství spalovacího vzduchu).

V obou případech koax. nebo děleného potrubí umožňují kolena na kotli instalaci potrubí dle potřeby.

Při navrhování potrubí respektujte požadavky dle následující tabulky.

Typ odtahu spalin	Max. délka odtahu spalin		Zkrácení délky při použití kolena 90°	Zkrácení délky při použití kolena 45°	Ø koncovky komínu
	Nuvola 3BS 140	Nuvola 3BS 240, 280			
KOAXIÁLNÍ Ø60/100	5 m	4 m	1 m	0,5 m	100
KOAXIÁLNÍ Ø80/125	10 m	8 m	1 m	0,5 m	125
Dělené Ø 80 (součet sání + výfuk)	30 m	30 m	0,5 m	0,25 m	80

Upozornění.

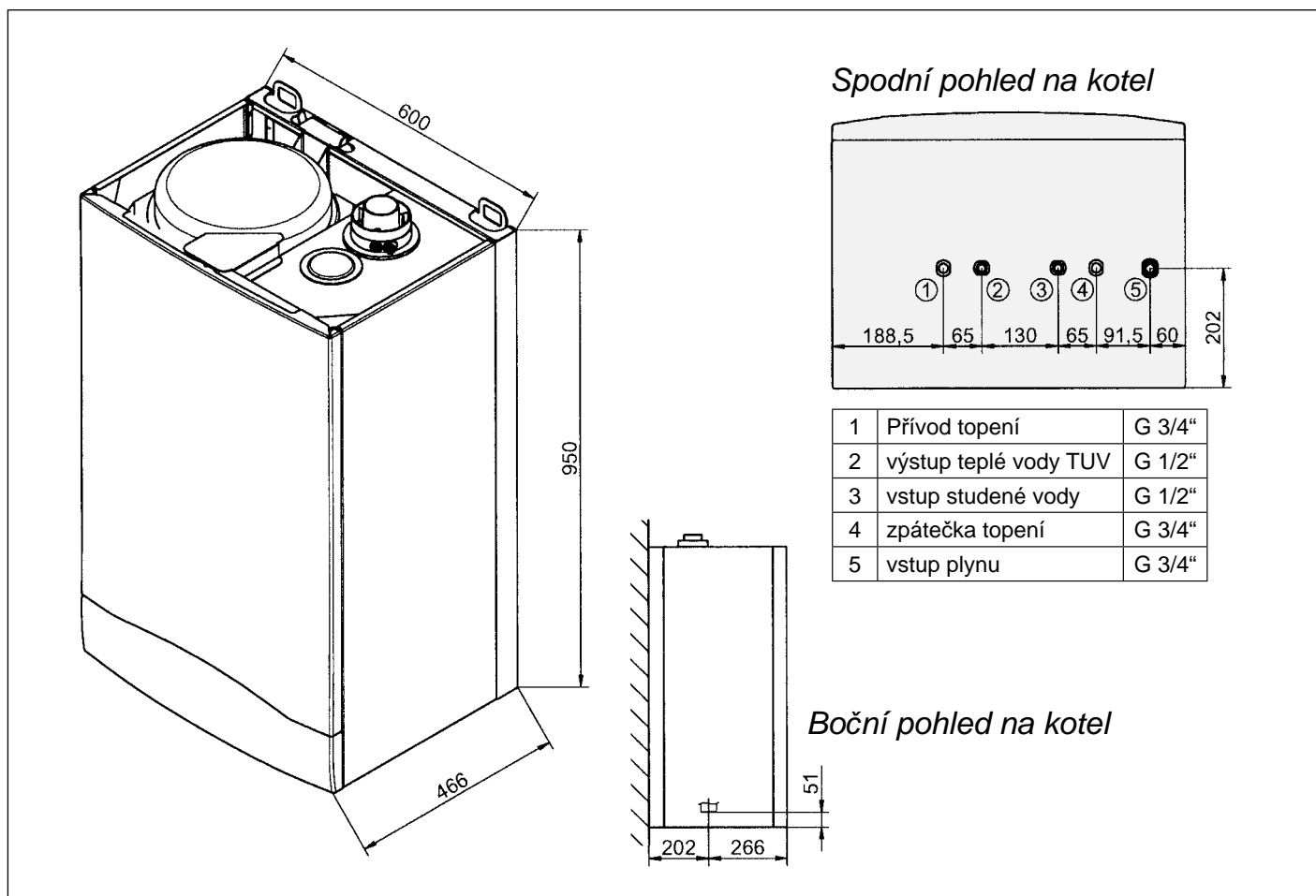
Spalinové cesty jako vyhrazené technické zařízení mohou montovat pouze odborníci pro navrhování a realizaci spalinových cest dle ČSN 73 4201/2008 a souvisejících předpisů.

V případě spádování potrubí směrem do kotle doporučujeme instalovat před kotel odvod kondenzátu ze spalinové cesty:

kód KHG714087710 pro koax. odkouření

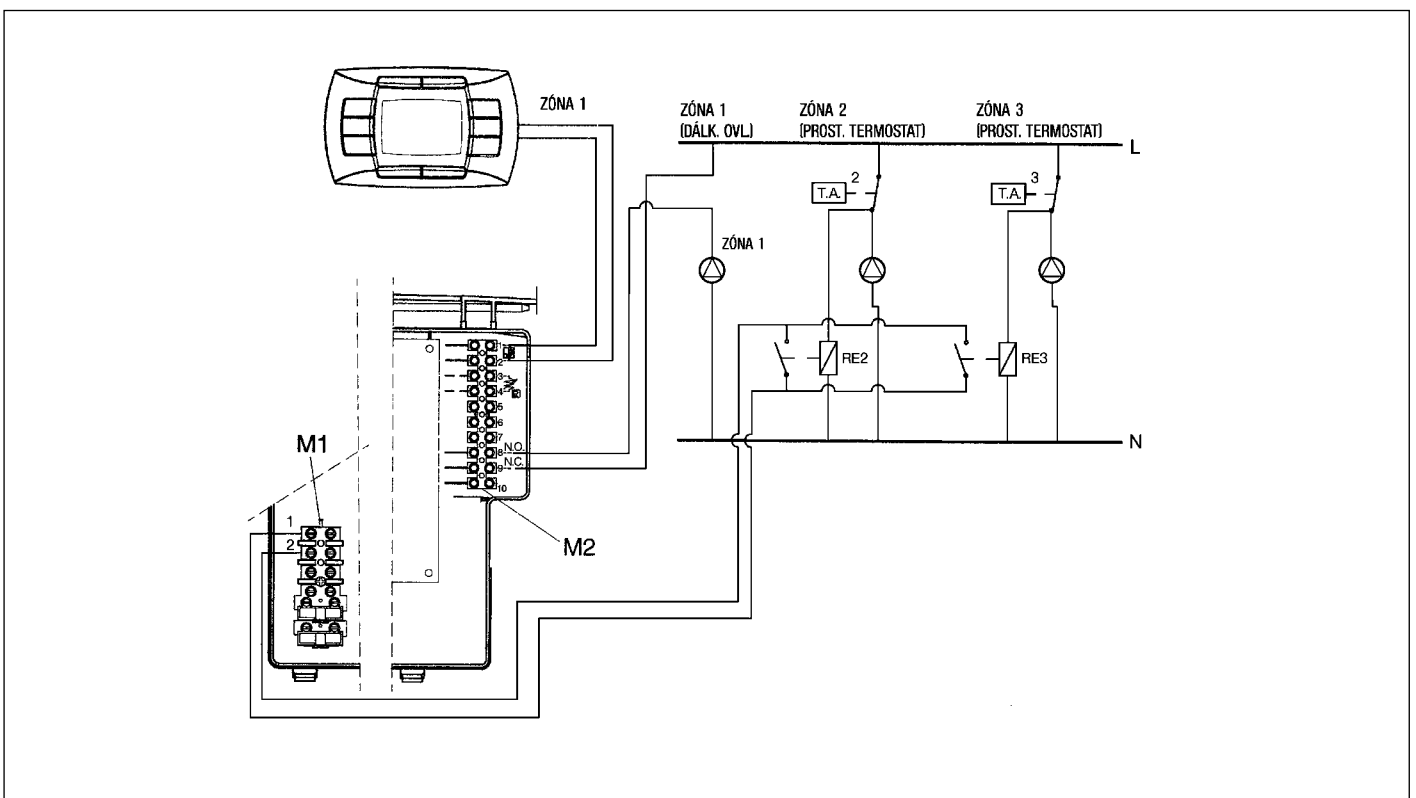
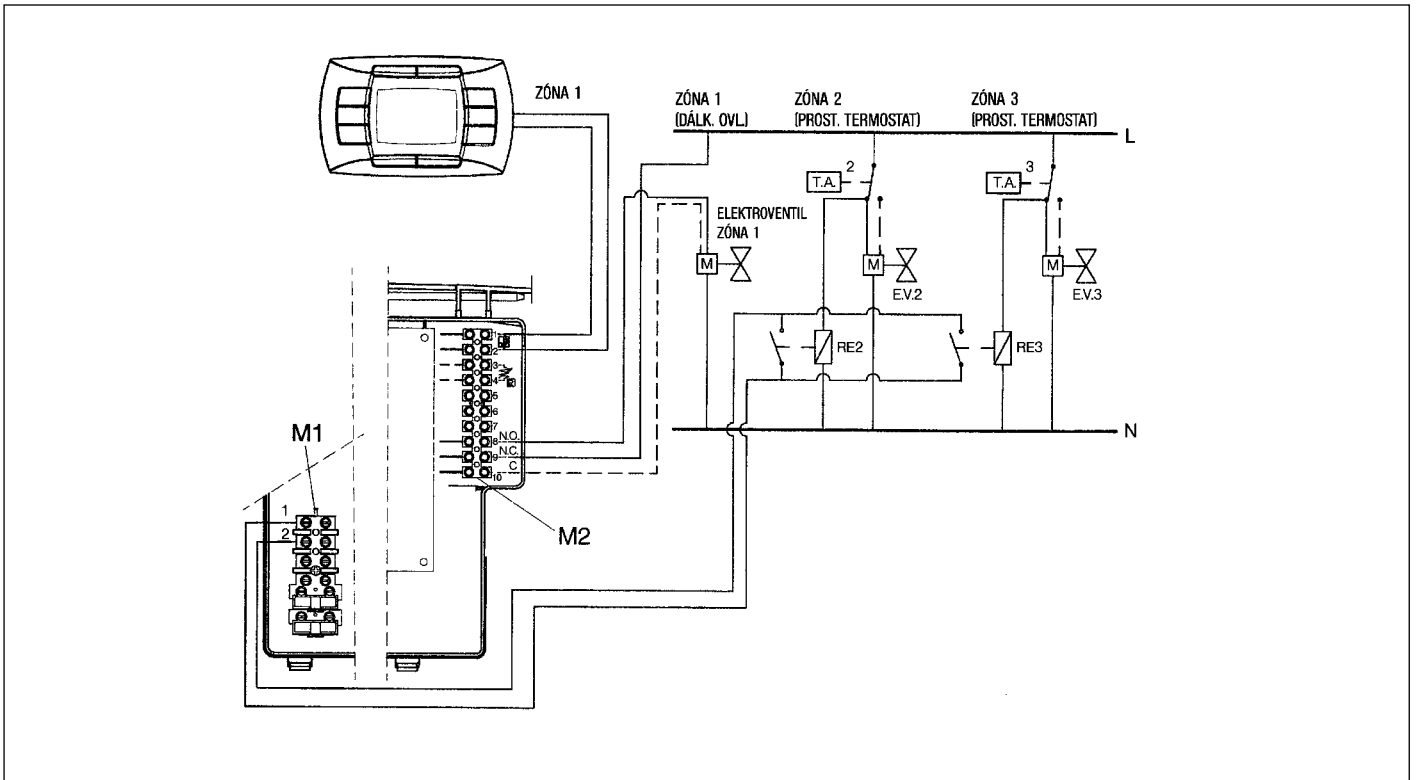
kód KHG714054710 pro dělené odkouření

## PŘIPOJOVACÍ MÍSTA KOTLE



## Schéματα ZÓNOVÉ regulace

Elektronika kotle umožňuje řešení složitějších topných soustav, kde je třeba samostatně regulovat topné zóny. Následující schémata znázorňují regulační a hydraulické oddělení jednotlivých větví pomocí zónových ventilů nebo čerpadel. První zóna je vždy řízena jednotkou dálkového ovládní, která řeší jak požadavky teploty topné vody, tak časové programování. Další zóny řeší pomocné termostaty, kde lze programovat provoz těchto zón, avšak regulaci teploty topné vody pevně nebo ekvitermně řeší elektronika kotle. Při současném požadavku elektronika kotle splňuje nejvyšší požadavek.



## POMOCNÁ RELÉ

Elektronická deska kotle Nuvola 3 Comfort umožňuje připojení pomocné desky se dvěma relé s programovatelnými výstupy a vstupem CN2.

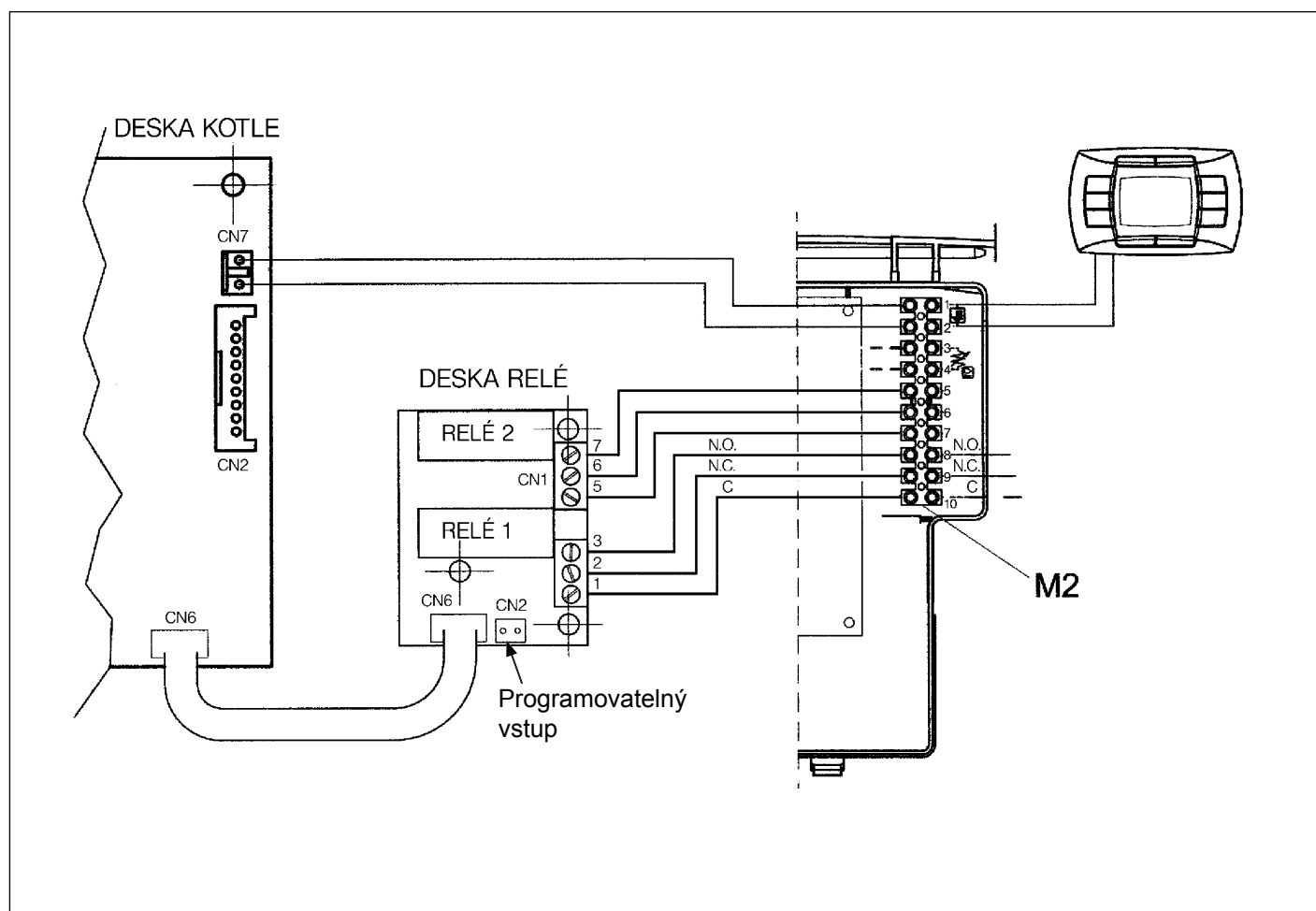
K těmto dvěma relé lze přiřadit současně dvě z následujících funkcí:

- řízení čerpadla nebo zónového ventilu topného okruhu ovládaného termostatem 230V (svorkovnice M1)
- řízení čerpadla nebo zónového ventilu topného okruhu ovládaného regulátorem nízkého napětí Open-Therm (svorkovnice M2 - dálkové ovládání)
- řízení automatického dopouštění topné vody do systému
- hlášení poruchy kotle
- hlášení činnosti hořáku nebo např. odstavení ventilátoru odsávací digestoře při provozu hořáku
- řízení nabíjecího čerpadla TUV
- řízení např. čerpadla na straně spotřebiče při požadavku na topení nebo přípravu TUV
- časově omezená aktivace cirkulačního čerpadla TUV (čas dle F 19)
- časově řízená aktivace cirkulačního čerpadla TUV pomocí programování okruhu TUV dálkovým ovládním
- kontakt relé přepne při každém požadavku na výrobu TUV
- kontakt relé přepne při požadavku chlazení-klimatizace

Konektor **CN2** desky relé slouží jako programovatelný **vstup**, ke kterému můžeme přiřadit různé funkce:

- vstup aktivace automatického dopouštění vody do topného systému
- vstup aktivace topení (např. pomocí telefonní ústředny)
- bezpečnostní vypnutí kotle (např. přetopení podlahového vytápění)

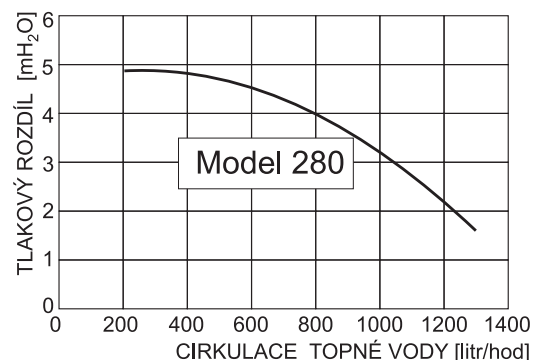
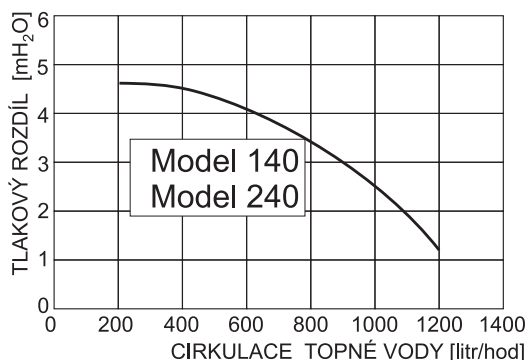
**Poznámka:** deska relé a připojovací kabely jsou dodávány na objednávku.



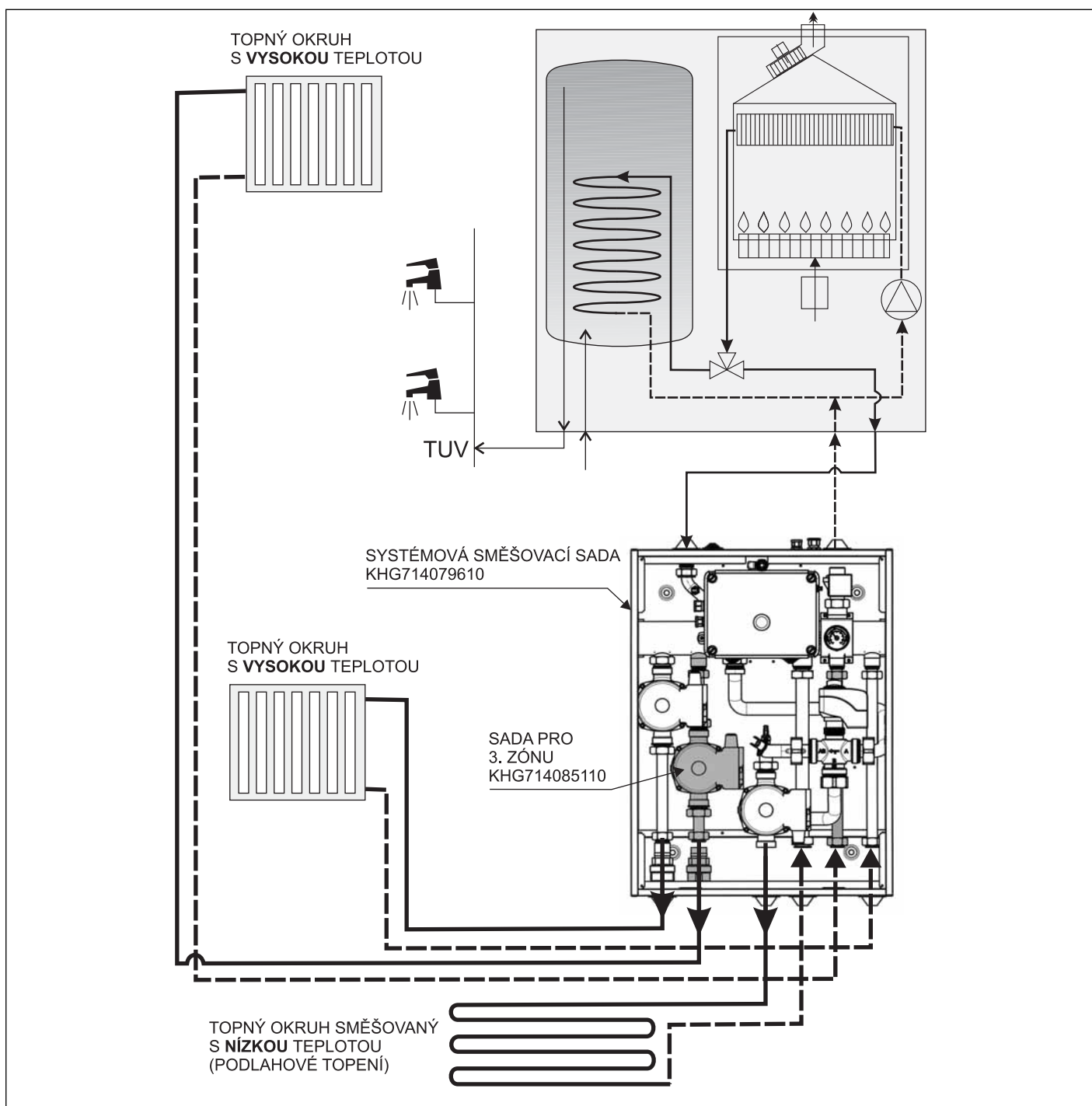


NUVOLAB 3 BS		240 i	280 i	140 Fi	240 Fi	280 Fi
Odtah spalin	--	do komína		nucený (turbo)		
Provedení kotle (odtah spalin)	--	B11BS		C <sub>12</sub>	C <sub>32</sub>	C <sub>42</sub> C <sub>52</sub> C <sub>82</sub> B <sub>22</sub>
Jmenovitý tepelný příkon	kW	27,1	31,1	15,3	26,3	30,1
Redukovaný tepelný příkon	kW	11,9		6,9	11,9	
Jmenovitý tepelný výkon	kW	24,4	28	14	24,4	28
Redukovaný tepelný výkon	kW	10,4		6,0	10,4	
Kategorie kotle	--	II <sub>2H3+</sub>				
Třída NOx	--	3				
Max. přetlak topné vody	bar	3				
Objem expanzní nádoby	litr	7,5				
Plnicí přetlak expanzní nádoby	bar	0,5				
Rozsah regulace teploty topné vody	°C	30 - 85				
Objem zásobníku TUV	litr	30				
Max. přetlak TUV	bar	8				
Doba dohřátí zásobníku TUV	min	6	4	10	6	4
Množství TUV při ohřátí o 30 °C	l/30min	390	450	230	390	450
Množství TUV při ohřátí o 25 °C	l/min	14	16,1	8,1	14	16,1
Množství TUV při ohřátí o 35 °C	l/min	10	11,5	5,8	10	11,5
Specifický průtok TUV	l/min	14,9	16,7	10,9	14,9	16,7
Průměr koaxiálního odkouření	mm	--		100 / 60		
Průměr děleného odkouření	mm	--		80 / 80		
Průměr odkouření (do komína)	mm	140		--		
Max. hmotnostní průtok spalin (G20)	kg/s	0,022	0,024	0,015	0,017	0,018
Min. hmotnostní průtok spalin (G20)	kg/s	0,021	0,021	0,015	0,018	0,018
Max. teplota spalin	°C	110	115	120	134	142
Min. teplota spalin	°C	82	82	77	108	108
Tlaková ztráta ve spalínovém potrubí	Pa	max. 60				
Topný plyn- připojovací přetlak	zemní G20	mbar	20			
	propan G31	mbar	37			
Elektr. napětí / frekvence	V/Hz	230 / 50				
Jmenovitý elektrický příkon	W	140	165	190	190	215
Stupeň elektr. krytí	--	IP X5D				
Hmotnost	kg	53		63		
Hlučnost	dB	35 - 48				
Rozměry kotle	výška	mm	950			
	šířka	mm	600			
	hloubka	mm	466			

#### HYDRAULICKÉ CHARAKTERISTIKY kotlů v místě připojení na otopnou soustavu.



# ZÓNOVÁ regulace s kotly **NUVOLAB3 BS** s využitím **SYSTEMOVÉ SMĚŠOVACÍ SADY BAXI**



Následující sady se prodávají pouze jako samostatné příslušenství BAXI	Kód
<b>Systemová sada:</b> pro současné ovládání smíšeného systému tvořeného zónou s vysokou teplotou do 85 °C a zónou s nízkou teplotou do 45 °C; obsahuje: -rozdělovač -2 čerpadla -směšovací ventil -ovládací elektroniku	KFG714079610
<b>Sada pro třetí zónu:</b> slouží pro vytvoření další zóny s vysokou teplotou; obsahuje: -čerpadlo Grundfos UPS 15/60 -zpětnou klapku G3/4" -trubky a elektrické kabely	KHG714085110

## PODMÍNKY správné a bezpečné funkce kotlů

Veškeré instalace musí být provedeny podle příslušných zákonů, norem a předpisů.

Dále je zapotřebí respektovat následující základní doporučení a pokyny výrobce kotlů.

### Připojení na systém ústředního vytápění:

V místech napojení kotle na potrubí doporučujeme instalovat uzavírací armatury dodávané na objednávku, které při servisní práci umožní vypustit vodu jen z kotle a ne z celého otopného systému.

Návrh a výpočet topného systému provádí projektant s využitím grafu hydraulických charakteristik a s přihlédnutím na ostatní součásti navrhované topné soustavy. Kotel a celá otopná soustava se plní čistou chemicky neagresivní měkkou vodou. V případě vyšší tvrdosti vody doporučujeme použít vhodné přípravky na úpravu vody pro topné systémy vybavené čerpadlem (např. Inhicor T), avšak v souladu s požadavky výrobců ostatních součástí topného systému (otopná tělesa, armatury a pod.).

Kotle jsou již vybaveny filtrem topné vody.

Zkontrolujte, zda tlaková expanzní nádoba vestavěná v kotli je dostačující s ohledem na celkový objem topné vody v navrhovaném topném systému.

Pro obsluhu, údržbu, kontrolní a servisní práce musí být při instalaci ponecháno **okolo kotle minimální volné místo** : před kotlem: 800 mm, nad kotlem: 250 mm, pod kotlem: 300 mm, vlevo a vpravo: 20 mm

**PŘÍVOD VZDUCHU** do kotle pro spalování plynu a **ODVOD SPALIN** do venkovního prostředí.

A) **Pro kotle provedení B** s přívodem vzduchu přes místnost, ve které je kotel instalován a odvodem spalin komínem musí být zajištěn **dostatečný přívod vzduchu pro spalování** v souladu s TPG 70401.

Mimo instrukce uvedené v příslušných normách a předpisech obzvláště upozorňujeme na to, že kotle tohoto provedení nesmějí být umístěny v místnostech, kde by mohl vzniknout podtlak vlivem odsávacích ventilátorů, popř. krbů (kuchyně, záchody a pod.).

Kotel zásadně neinstalujte do kuchyně nad plynový sporák, neboť mastné výpary by brzy znehodnotily funkci hořáku.

Pozor, aby se do kotle se spalovacím vzduchem nedostaly žádné hořlavé nebo výbušné plyny nebo páry!

B) **Kotle provedení C** s přívodem vzduchu a odvodem spalin pomocí vestavěného ventilátoru (TURBO):

Spalinové cesty jako vyhrazené technické zařízení mohou montovat pouze odborníci pro navrhování a realizaci spalinových cest dle ČSN 73 4201/2008 a souvisejících předpisů.

Spaliny odcházející z kotle do ovzduší obsahují značné množství vodní páry, která vznikne spálením topného plynu. Tento fyzikální jev existuje u každého kotle jakékoliv značky.

Při návrhu potrubí pro odvod spalin je nutno tento zákonitý jev respektovat a počítat s tím, že spaliny vyfukované z výdechového koše potrubí před fasádu mohou být větrem strhávány zpět na fasádu, kde se pak vodní pára ze spalin sráží a stěnu navlhčuje!

Vodní pára kondenzuje ze spalin i ve výfukovém potrubí a může vytékat na konci výdechovým košem ven. Výdech je proto potřeba navrhnout v takovém místě, kde kapající kondenzát nezpůsobí potíže - např. nárazu na pochůzném chodníčku a pod.

Vzduchové i spalinové potrubí musí být provedeno tak, aby bylo těsné, ale snadno demontovatelné pro kontrolu, čištění i opravy.

Vzduchové i spalinové potrubí horizontální či vertikální musí být na své trase dobře upevněno či podepřeno tak, aby nebyl narušen potřebný spád potrubí a kotel nebyl nadměrně zatěžován.

Při průchodu stavební konstrukcí nesmí být potrubí zakotveno, musí být umožněn pohyb způsobený teplotními dilatacemi.

POZOR! Teplotní délková roztažnost hliníkového potrubí je cca 2,4 mm/1m 100 °C.

**Svislé-vertikální** potrubí musí být nad střechou opatřeno komínkem, který mimo jiné zabraňuje vnikání deště, vletu ptáků a pod.

Pro umístění výdechu spalin nad střechou platí obdobné zásady jako u klasických komínů.

Při navrhování samostatného potrubí přívodu vzduchu a odvodu spalin **POZOR** na situování sacího a výdechového koše!

Tlakový rozdíl způsobený větrem mezi návětrnou a závětrnou stranou budovy může značně negativně ovlivnit kvalitu spalování!

**Pro přívod vzduchu a odvod spalin dodává firma BAXI ke svým kotlům jako zvláštní příslušenství osvědčené certifikované potrubní systémy.**

# BAXI

## BDR Thermea (Czech republic) s.r.o.

[www.baxi.cz](http://www.baxi.cz)

### centrála Praha:

Jeseniova 2770 / 56, 130 00 Praha 3

Tel.: +420 - 271 001 627

e-mail: [info@baxi.cz](mailto:info@baxi.cz)

### středisko Brno:

Antonína Slavíka 7, 602 00 Brno

Tel.: +420 543 211 615

### OBCHODNĚ – TECHNICKÁ ZASTOUPENÍ PRO REGIONY:

#### PRAHA a JIŽNÍ ČECHY:

Pavel Žvátora

[pavel.zvatora@baxi.cz](mailto:pavel.zvatora@baxi.cz)

tel.: +420 608 976 678

#### ZÁPADNÍ, SEVERNÍ a VÝCHODNÍ ČECHY:

Petr Paunkovič

[petr.paunkovic@baxi.cz](mailto:petr.paunkovic@baxi.cz)

tel.: +420 602 464 244

#### BRNO a JIŽNÍ MORAVA:

Pavel Polcr

[pavel.polcr@baxi.cz](mailto:pavel.polcr@baxi.cz)

tel.: +420 739 592 955

#### SEVERNÍ MORAVA:

Jiří Chrascina

[jiri.chrascina@baxi.cz](mailto:jiri.chrascina@baxi.cz)

tel.: +420 728 950 685

### TECHNICKÁ PODPORA PRO ÚZEMÍ:

#### ČECHY:

Filip Suchánek

[filip.suchanek@baxi.cz](mailto:filip.suchanek@baxi.cz)

tel.: +420 603 431 938

#### MORAVA:

Zdeněk Rumpík

[zdenek.rumpik@baxi.cz](mailto:zdenek.rumpik@baxi.cz)

tel.: +420 739 592 005

#### HLAVNÍ TECHNIK:

Jiří Šikula

[jiri.sikula@baxi.cz](mailto:jiri.sikula@baxi.cz)

tel.: +420 737 287 176

[www.bdrthermea.cz](http://www.bdrthermea.cz)